

PHÁT HIỆN CHẤT NỔ VÀ MA TỬY KHÔNG SỬ DỤNG PHÓNG XẠ

Phát hiện đồng thời chất nổ và ma túy
trong tám giây

Nguồn ion không sử dụng phóng xạ

Tự động hiệu chuẩn bên trong

Tăng khả năng sử dụng, cải thiện
độ chính xác hoạt động và phát
hiện

Khả năng giám sát từ xa thông qua
Remote Connect™

Nút nhấn, bảo trì tự động theo
lịch trình

Máy sấy tái sinh được cấp bằng sáng
chế



SỬ DỤNG MỘT NGUỒN ION HÓA KHÔNG PHÓNG XẠ VÀ ĐỒNG THỜI, HAI CHẾ ĐỘ PHÁT HIỆN, ITEMISER[®] 4DX CÓ THỂ PHÁT HIỆN MỘT LOẠT CÁC CHẤT NỔ ĐE DỌA THỊ TRƯỜNG HIỆN TẠI VÀ CHẤT MA TỬY MÀ KHÔNG CẦN DÙNG NGUỒN PHÓNG XẠ, DO ĐÓ LOẠI BỎ NHU CẦU KIỂM TRA HÀNG NĂM VÀ CẤP GIẤY PHÉP ĐỒNG THỜI GIẢM THÁCH THỨC VẬN CHUYỂN.

Thiết bị dễ bàn di động, tiện dụng có tính năng hiệu chuẩn bên trong tự động để giúp giảm chi phí tiêu hao, tối ưu hóa hoạt động của thiết bị đang vận hành và tăng độ chính xác phát hiện.

TỐI ƯU CHI PHÍ VẬN HÀNH

Tự động hiệu chuẩn nội bộ loại bỏ chi phí mua và quản lý bẫy hiệu chuẩn.

Màn hình gập sẽ tự động tắt đèn nền để kéo dài tuổi thọ của màn hình.

Máy sấy tái sinh làm tăng thời gian hoạt động và loại bỏ chi phí thay thế vật liệu máy sấy hàng tháng.

Giảm lao động cần thiết để khởi động và quản lý bảo trì.

ĐÁNG TIN CẬY

Phát hiện chế độ kép đồng thời bằng cách sử dụng một máy dò giúp giảm đáng kể khả năng lỗi cơ học liên quan đến hai hệ thống máy dò.

Duy trì mức độ âm thấp, ổn định trong máy dò, cho phép kết quả phát hiện phù hợp và đáng tin cậy.

Tự động lưu kết quả kiểm tra, ngăn chặn xóa.

Ồ cứng mạnh mẽ thể rắn bên trong để lưu trữ dữ liệu đáng tin cậy. Lời nhắc bảo trì tùy chọn cho tất cả các yêu cầu phòng ngừa.

Chẩn đoán nâng cao để đảm bảo hiệu suất và hiệu suất tối đa.

ĐỀ SỬ DỤNG

Nguồn ion hóa không phóng xạ loại bỏ các hạn chế vận chuyển và yêu cầu cấp phép.

Tích hợp máy in cho kết quả bản in nhanh hoặc in ẩn sau này. Phân tích nhanh cho kết quả sau 8 giây. Bàn phím được tích hợp phần mềm và các tập tin hỗ trợ.

Tự động, bảo trì bằng nút nhấn có thể được lên lịch. Dễ dàng tiếp cận các bộ phận để bảo trì.

Khả năng tạo thư viện chất tùy chỉnh.

GIAO DIỆN DỄ DÀNG SỬ DỤNG

Kết quả yêu cầu giải thích tối thiểu, cho phép các nhà khai thác tập trung vào việc thu thập mẫu.

Trên máy tính tự động ghi lại tất cả dữ liệu, bao gồm thời gian, ngày tháng, phân tích mẫu và trạng thái hệ thống.

Một lịch sử toàn diện của dữ liệu được lưu và các tập tin tin báo động có thể được nhớ lại và in ra.

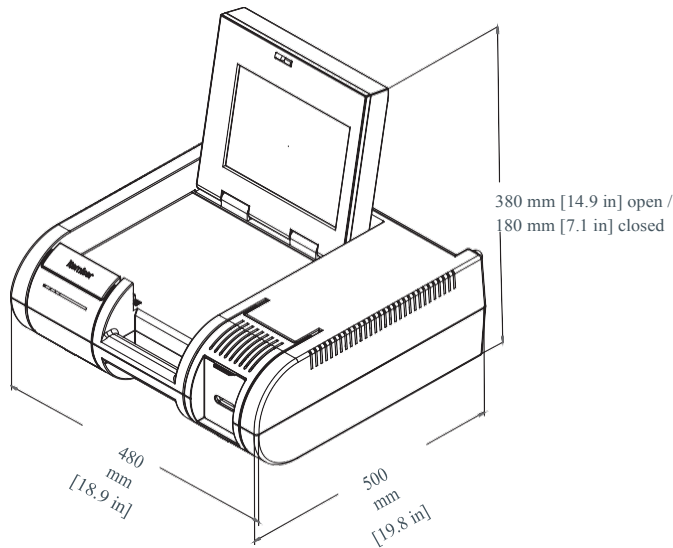
KHẢ NĂNG DI CHUYỂN

Trọng lượng nhẹ (28,65 lb / 12,99 kg) với tay cầm tích hợp để dễ dàng vận chuyển.

Pin bên trong, cho phép di chuyển thiết bị một giờ mà không cần sạc, loại bỏ thời gian khởi động.

ITEMISER® 4DX

Rapiscan®
systems
An OSI Systems Company



THÔNG SỐ VẬT LÝ

Kích thước: Dài: 500 mm (19.8 in.) khi mở/ 460 mm (18 in.) khi đóng
Rộng: 480 mm (18.9 in.)
Cao: 380 mm (14.9 in.) khi mở/ 180 mm (7.1 in.) khi đóng

Trọng lượng (Xấp xỉ.): Net: 12.99 Kg (28.65 lbs)

THÔNG SỐ KỸ THUẬT

Loại máy dò: Máy quang phổ di động bẫy ion (ITMS™)
Thời gian phân tích: Mặc định 8 giây
Lấy mẫu: Lau bề mặt
Thời gian khởi động: Cho phép khoảng 30 phút để hệ thống ổn định
Độ nhạy: Nanogram
Sai số: Nhỏ hơn 1%
Nhiệt độ hoạt động: -10 to 55°C (14 to 131°F) Mức đánh giá bảo vệ IP20
Nguồn điện: Bộ chuyển nguồn AC-DC: 100-240 VAC, ~ 1.8 Amps, đầu vào 47-63 Hz, đầu ra 15 VDC, 10 Amps, 150W
Pin dự phòng: Tối đa 60 phút
Máy tính: Ổ cứng; 120 Gigabyte
Phần mềm hệ thống: Linux
Màn hình: Màn hình LCD-LCD 10,4 in (26,4 cm) với màn hình cảm ứng điện trở
Xử lý tín hiệu: Nhận biết được nhiều thành phần của chất nổ; xuất ra 4 loại màn hình khác nhau, bao gồm hiển thị biểu đồ thanh hoặc hiển thị plasmagram thời gian bay hơi của chất
Các chế độ phát hiện: Phát hiện chất nổ và ma túy hoặc phát hiện chế độ kép
Khả năng chuyên dữ liệu: Hai cổng USB 2.0; Cổng kết nối mạng

Với sự phát triển liên tục của các sản phẩm của chúng tôi, Rapiscan® Systems có quyền sửa đổi các thông số kỹ thuật mà không cần thông báo trước. Hình ảnh sản phẩm là để tham khảo chung. Xin lưu ý rằng do luật pháp và quy định của Hoa Kỳ, không phải tất cả các sản phẩm Rapiscan® đều có sẵn để bán ở tất cả các quốc gia mà không hạn chế. Vui lòng liên hệ với đại diện bán hàng của Rapiscan® Systems để biết thêm thông tin.

AMERICAS,
CARIBBEAN
2805 Columbia Street
Torrance,
California
90503
UNITED STATES of
AMERICA
Tel: +1 310-978-1457
Fax: +1 310-349-2491

EUROPE, MIDDLE EAST,
AFRICA
X-Ray House
Bonehurst Road
Salfords
Surrey RH1 5GG
UNITED
KINGDOM
Tel: +44 (0) 870-7774301
Fax: +44 (0) 870-7774302

ASIA
240 Macpherson Road
#07-01 Pines Industrial
Building Singapore
348574
SINGAPORE
Tel: +65-6846-3511
Fax: +65-6743-9915



Rapiscan® Systems is ISO 9001:2008 Certified

sales@rapiscansystems.com
www.rapiscansystems.com