

## DÒ TÌM MỠI NGUY HIỂM TRONG CÁC ĐIỀU KIỆN MÔI TRƯỜNG KHẮC NGHIỆT



Phát hiện các chất hóa học sử dụng trong chiến tranh (CWAs), các chất độc hóa học công nghiệp (TICs), các loại chất nổ, các tiền chất, các chất ma túy và các chất đã được con người phát hiện ra.

Thiết kế cho môi trường khắc nghiệt: có nhiệt độ cao, bụi bẩn, độ ẩm cao, có sương muối và mưa

Chống va chạm vật lý và rung động.

Đạt tiêu chuẩn kiểm tra với MIL-STD-810-G và IP54.

100% tuân thủ theo Đạo luật Hoa Kỳ.

HARDENED MOBILETRACE® ĐƯỢC THIẾT KẾ DỰA TRÊN CÔNG NGHỆ ĐÃ ĐƯỢC KIỂM CHỨNG VỀ VIỆC DÒ TÌM CHẤT NỔ VÀ MA TÚY TRONG CÁC MÔI TRƯỜNG LÀM VIỆC KHẮC NGHIỆT. KHẢ NĂNG DÒ TÌM CHẤT NỔ VÀ MA TÚY ĐÃ ĐƯỢC KIỂM TRA THEO TIÊU CHUẨN CỦA QUÂN ĐỘI VÀ CHÍNH PHỦ MỸ CŨNG NHƯ MỞ RỘNG THÊM PHÁT HIỆN CHẤT ĐỘC CHIẾN TRANH HÓA HỌC (CWAs) VÀ CÁC CHẤT ĐỘC HÓA HỌC CÔNG NGHIỆP (TICs).

Chúng tôi hiểu các yêu cầu dò tìm là luôn thay đổi theo thời gian và các điều kiện dò tìm trong môi trường phức tạp và không lường trước được. HMT có thể giúp bạn tăng cường sự an toàn và thành công trong việc dò tìm và phát hiện các chất nổ, chất ma túy và các chất nguy hiểm khác mà thông thường khó phát hiện ra được.

Hardened MobileTrace® được nâng cấp thiết kế để dựa trên công nghệ phát hiện tiên tiến giúp dễ sử dụng trong thực tế. Là thiết bị di động, nhẹ được trang bị một màn hình cảm ứng có thể xem rõ ràng trong tất cả các điều kiện ánh sáng. Thân thiện với người sử dụng, đặc biệt là người đã từng sử dụng các sản phẩm khác của Rapiscan® Systems với giao diện trực quan và phần mềm đơn giản và dễ sử dụng được hướng dẫn trong giao diện người dùng trên các thiết bị dò dấu vết của Rapiscan® Systems.

### THIẾT KẾ CHO MÔI TRƯỜNG LÀM VIỆC KHẮC NGHIỆT

Cảng và Biên giới.  
Quân đội.  
Thị hành pháp luật.

### ĐÃ ĐƯỢC THỬ NGHIỆM

Kiểm tra đạt tiêu chuẩn MIL-STD-810 G. Tiêu chuẩn IP54.  
Nhiệt độ: -20 °C đến 55 °C (-4 °F đến 131 °F).  
Độ ẩm: 0-95% RH không ngưng tụ.  
Khả năng chống sương muối.  
Thử nghiệm khả năng chống rung và va đập.

### MÁY XÁCH TAY

Trọng lượng nhẹ.  
Hai pin cho khả năng hoạt động 6 giờ liên tục. Có khả năng thay pin trực tiếp mà không cần tắt máy.  
**KHẢ NĂNG XÁC ĐỊNH MỞ RỘNG**  
Đã được thực nghiệm và xác nhận tại các phòng thí nghiệm của Chính phủ mỹ và các bên có năng lực khác.  
Danh mục các chất chiến độc hoá học: về ngộ độc máu, bị bỏng và nhiễm độc thần kinh.  
Danh mục các chất độc công nghiệp: chất độc clorua, chất độc xyanua, a xít và amoniac.

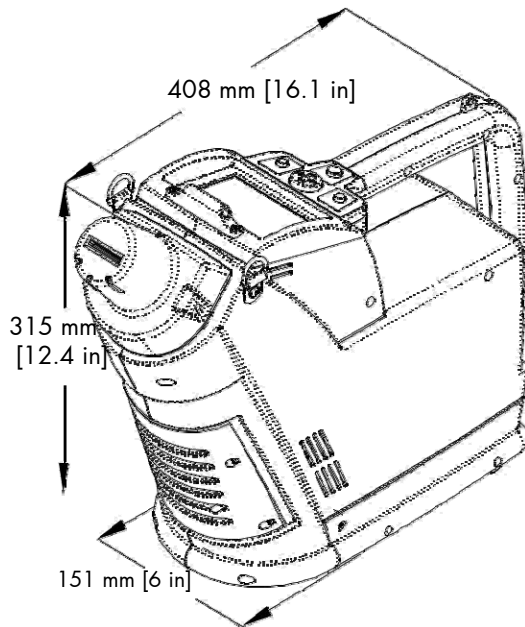
### DỄ DÀNG SỬ DỤNG

Màn hình cảm ứng ánh sáng ban ngày (800 NIT).  
Giao diện người dùng đơn giản và menu trực quan.  
E-mail và kỹ sư hỗ trợ kỹ thuật và giải quyết sự cố 24/7.  
Được thiết kế cho tiện dụng khi hoạt động với bộ đồ bảo hộ cá nhân.

### CHÍNH XÁC

Tỷ lệ báo động giả <1%.  
Các kết quả được kiểm chứng tại các phòng thí nghiệm của bên thứ ba.

# HARDENED MOBILETRACE®



## THÔNG SỐ VẬT LÝ

Kích thước:

Chiều dài: 438 mm (17.3 in.)

Chiều rộng: 159 mm (6.3 in.)

Chiều cao: 324 mm (12.8 in.)

Trọng lượng (Xấp xỉ.):

5.4 Kg (12 lbs) đã bao gồm pin

## THÔNG SỐ KỸ

**THUẬT** Loại máy dò:

Quang phổ bẫy lon di động (ITMSTM); Nickel 63, 10 millicurie (370 MBq)

Thời gian phân tích: Thu

strength Dưới 12 giây

nhập mẫu:

Quét hạt hoặc lấy mẫu hạt

Độ nhạy:

Nano gram

Cảnh báo giả:

Dưới 1%

Làm nóng (thời tiết lạnh):

24 giờ/ 30 phút

Nhiệt độ hoạt động:

-20 to 55°C (-4 to 131°F)

Nguồn:

115/230 VAC, 50/60 Hz

Nguồn điện xoay chiều từ bên ngoài đến nguồn điện DC, bộ chuyển đổi nguồn điện DC và pin chính

Máy tính:

Windows CE 5.0, 1 GB ổ đĩa flash compact

Màn hình:

3.5 in. (8.9 cm); màn hình LCD màu, 800 NIT

Chế độ phát hiện:

Chất nổ, ma túy, chất độc hóa học công nghiệp (TICs), chất độc hóa học dùng trong chiến tranh (CWAs)

Môi trường:

IP54, MIL-STD-810-G: chống thổi bụi, mưa, sương muối, rung động, va đập vật lý

# Rapiscan® systems

An OSI Systems Company

Công ty TNHH dịch vụ kỹ thuật và  
thương mại Hàn Việt

VP: No 42, KBTLK  
Premier, ngõ 100 Dịch  
Vọng Hậu, P. Dịch Vọng  
Hậu, Q. Cầu Giấy,  
TP. Hà Nội



Hotline: 0903.452.482

Tel: (8424)62813674

Fax: (8424)62813694

Email: sales@hanviet.com.vn

Website: www.hanviet.com.vn

Với sự phát triển liên tục của các sản phẩm của chúng tôi Rapiscan® Systems có quyền sửa đổi các thông số kỹ thuật mà không cần thông báo trước. Hình ảnh sản phẩm là để tham khảo chung. Xin lưu ý rằng do luật pháp và quy định của Hoa Kỳ, không phải tất cả các sản phẩm của Rapiscan® đều có bán ở tất cả các nước mà không bị hạn chế. Vui lòng liên hệ với đại diện bán hàng của Rapiscan® Systems để biết thêm thông tin.

Rapiscan® Systems is ISO 9001:2008 Certified



## AMERICAS, CARIBBEAN

2805 Columbia Street  
Torrance,  
California  
90503

UNITED STATES of AMERICA

Tel: +1 310-978-1457

Fax: +1 310-349-2491

## EUROPE, MIDDLE EAST, AFRICA

X-Ray House  
Bonehurst Road  
Salfords  
Surrey RH1 5GG  
UNITED KINGDOM

Tel: +44 (0) 870-7774301

Fax: +44 (0) 870-7774302

## ASIA

240 Macpherson Road  
#07-01 Pines Industrial Building  
Singapore  
348574  
SINGAPORE

Tel: +65-6846-3511

Fax: +65-6743-9915

sales@rapiscansystems.com  
www.rapiscansystems.com