

DATASHEET



Itemiser 5X sử dụng các thư viện phát hiện được tối ưu hóa và các thuật toán phần mềm tiên tiến, khiến nó trở thành giải pháp lý tưởng để phát hiện dấu vết của các mối đe dọa về chất nổ và ma túy. Nguồn ion hóa không phóng xạ giúp loại bỏ nhu cầu kiểm tra và cấp phép hàng năm cũng như giảm bớt những thách thức trong vận chuyển.

Thiết kế di động và tiện dụng với tính năng hiệu chỉnh bên trong tự động giúp giảm mức sử dụng vật tư tiêu hao, tăng tỷ lệ sẵn có và tăng khả năng phát hiện.

CÁC HỆ THỐNG PHỤ MƠI VÀ CÁC PHẦN MỀM NÂNG CAO ĐỂ CÓ ĐỘ TIN CẬY TỐT HƠN

THỜI GIAN LÀM SẠCH NHANH

THIẾT KẾ ĐẦU LẤY MẪU MỚI ĐỂ LẤY MẪU HIỆU QUẢ HƠN

GẬY LẤY MẪU VÀ ĐƯA MẪU VÀO MƠI VỚI THIẾT KẾ THÔNG MINH

GIÁM SÁT TỪ XA QUA BẢNG ĐIỀU KHIỂN KẾT NỐI TỪ XA

**GIAO DIỆN DỄ SỬ DỤNG**

Kết quả yêu cầu giải thích tối thiểu, cho phép các nhà khai thác tập trung vào việc thu thập mẫu.

Trên máy tính tự động ghi lại tất cả dữ liệu, bao gồm thời gian, ngày tháng, phân tích mẫu và trạng thái hệ thống.

Một lịch sử toàn diện của dữ liệu được lưu và các tập tin báo động có thể được nhớ lại và in ra.

TỐI ƯU CHI PHÍ VẬN HÀNH

Hiệu chuẩn nội bộ tự động giúp loại bỏ chi phí mua và quản lý bẫy hiệu chuẩn.

Tiêu thụ điện năng thấp giảm chi phí vận hành.

Máy sấy tái sinh được cấp bằng sáng chế giúp tăng thời gian hoạt động và loại bỏ chi phí thay thế vật liệu máy sấy.

ĐÁNG TIN CẬY

Phát hiện chế độ kép đồng thời bằng cách sử dụng một máy dò giúp giảm đáng kể khả năng lỗi cơ học liên quan đến hai hệ thống máy dò.

Duy trì mức độ ẩm thấp, ổn định trong máy dò, cho phép kết quả phát hiện phù hợp và đáng tin cậy.

Tự động lưu kết quả kiểm tra, ngăn chặn xóa. Ổ cứng mạnh mẽ thể rắn bên trong để lưu trữ dữ liệu đáng tin cậy. Lỗi nhắc bảo trì tùy chọn cho tất cả các yêu cầu phòng ngừa.

Chẩn đoán nâng cao để đảm bảo hiệu suất và hiệu suất tối đa.

KHẢ NĂNG DI CHUYỂN

Trọng lượng nhẹ (28,65 lb / 12,99 kg) với tay cầm tích hợp để dễ dàng vận chuyển.

Pin bên trong, cho phép di chuyển thiết bị một giờ mà không cần sạc, loại bỏ thời gian khởi động.

DỄ SỬ DỤNG

Nguồn ion hóa không phóng xạ loại bỏ các hạn chế vận chuyển và yêu cầu cấp phép. Tích hợp máy in cho kết quả bản in nhanh hoặc in ẩn sau này.

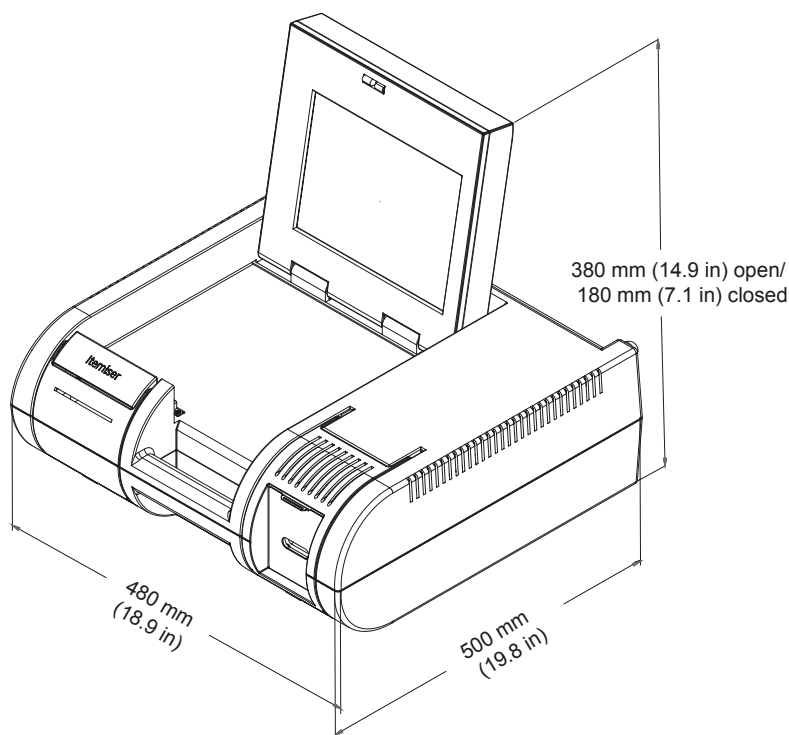
Phân tích nhanh cho kết quả sau 8 giây.

Bàn phím được tích hợp phần mềm và các tập tin hỗ trợ.

Tự động, bảo trì bằng nút nhấn có thể được lên lịch.

Dễ dàng tiếp cận các bộ phận để bảo trì.

Khả năng tạo thư viện chất tùy chỉnh.



THÔNG SỐ KỸ THUẬT

LOẠI MÁY DÒ	Máy quang phổ di động bẫy ion (ITMS™)
THỜI GIAN PHÂN TÍCH	Mặc định 8 giây
THỜI GIAN KHỞI ĐỘNG	30 phút (thông thường)
LẤY MẪU	Lau trên bề mặt
ĐỘ NHẠY	Nanogram
SAI SỐ	Nhỏ hơn 1%
NHIỆT ĐỘ HOẠT ĐỘNG	-10 đến 55°C (14 đến 131°F) 90%
ĐỘ ẨM	không ngưng tụ
MỨC ĐÁNH GIÁ BẢO VỆ	IP20
NGUỒN ĐIỆN	Nguồn điện AC sang DC bên ngoài Đầu vào 100-240 VAC, ~1,8 A, 47-63 Hz Đầu ra 15 VDC, 10 A, 150W
PIN DỰ PHÒNG	Lên đến 60 phút
Ổ CỨNG	256 GB
PHẦN MỀM HỆ THỐNG	Linux
MÀN HÌNH	10.4 in (26.4 cm) Màn hình LCD với cảm ứng
XỬ LÝ TÍN HIỆU	Nhận dạng trên nhiều đỉnh và chất nổ - Xuất ra 4 loại màn hình khác nhau, bao gồm biểu đồ dạng thanh hoặc biểu đồ plasma thời gian bay hơi của chất
CÁC CHẾ ĐỘ PHÁT HIỆN	Chỉ chất nổ, chỉ ma túy hoặc đồng thời chất nổ/ma túy
KHẢ NĂNG TRUYỀN DỮ LIỆU	Hai cổng USB 2.0; Cổng kết nối mạng

THÔNG SỐ VẬT LÝ

KÍCH THƯỚC	L	500 mm (19.8 in) open 460 mm (18 in) closed
	W	480 mm (18.9 in)
	H	380 mm (14.9 in) open 180 mm (7.1 in) closed
TRỌNG LƯỢNG (XẤP XÌ)		12.99 Kg (28.65 lbs)

info@rapiscansystems.com

www.rapiscansystems.com



Rapiscan[®]
systems
An OSI Systems Company

Rapiscan[®] Systems is ISO 9001:2015 Certified

The product images, specifications and information in this document are accurate as of the date of publication. This document summarizes key product features, but is not intended to constitute a comprehensive description of all specifications, benefits, shortcomings or risks associated with product use and operation. We disclaim any and all liability for any errors, inaccuracies or omissions and specifically disclaim any and all liabilities incurred as a consequence, direct or indirect, of any reliance upon the contents of this document. Actual product performance may vary and is dependent upon a number of factors, including factors that are outside of Rapiscan's control, including, but not limited to: (i) proper care, maintenance and repair, (ii) operating and storage environmental conditions, and (iii) system operator performance. Rapiscan makes no representation, warranty, or guaranty regarding the product, whether express or implied, including its suitability for any particular purpose or its performance under all conditions or circumstances. Due to applicable export laws and regulations, please note that the product may not be available for purchase in all locations globally or to all purchasers.

DS-ITEMISER5X-003