

CÔNG DÒ PHÁT HIỆN CHẤT NỔ VÀ MA TÚY

Độ nhạy và thông lượng cao

Có thể phát hiện nhiều loại chất nổ và chất ma túy trong một lần quét

Các chất bổ sung có thể được cài đặt trong thư viện

Thời gian phân tích tối thiểu là 13 giây

Màn hình hiển thị có thể ở bên trái hoặc bên phải

Kích thước nhỏ cỡ 92.5 inch x 57.4 in.
X 40 in (2349 mm x 1459 mm x 1016 mm)



ĐỘ NHẠY CAO, HỆ THỐNG CAO CẤP, CÔNG ENTRYSAN[®] 4 CÓ THỂ PHÁT HIỆN RA NHIỀU LOẠI CHẤT NỔ VÀ CHẤT MA TÚY TRONG VÀI GIÂY.

Sử dụng công nghệ đã được cấp bằng sáng chế, mô hình cổng kiểm tra được thiết kế nhỏ gọn, giảm chiều cao cho các công trình dưới 8 feet (2,44 m), có thể xác định ngay cả những chất nhỏ nhất bằng cách phát hiện và phân tích dấu vết vi mô của chúng. Được thiết kế để làm giảm đáng kể thời gian bảo trì, EntryScan[®] 4 có bảng điều khiển truy cập nhanh giúp quản lý các thành phần hệ thống quan trọng trong phạm vi tầm tay. Bộ dò tìm nâng cao đảm bảo kiểm tra toàn thân, bao gồm cả đầu và giày. Các tính năng điều khiển giao thông tự động tại lối ra cổng và tín hiệu âm thanh / hình ảnh tín hiệu cảnh báo. Dễ dàng bảo trì, màn hình giám sát kích thước nhỏ gọn và dễ dàng hoạt động làm cho công này trở thành một phần cơ bản của giải pháp kiểm tra an ninh cho khách hàng.

ĐẸ DÀNG BẢO TRÌ, KÍCH THƯỚC GỌN NHÉ

Được thiết kế lại và nâng cấp, EntryScan[®] 4 thấp hơn, nhẹ hơn và có kích thước nhỏ hơn đáng kể. Mặc dù kích thước của nó đã được giảm đi 17% nhưng thiết kế hệ thống của EntryScan[®] 4 đảm bảo bảo vệ tất cả không gian lối đi nội bộ từ các mô hình trước đó, cho sự thoải mái tối đa. Một bảng điều khiển truy cập nhanh sẽ đặt các thành phần chính để tiếp cận để bảo trì dễ dàng, đơn giản, giảm thời gian bảo trì tới 63%. Dễ thuận tiện và linh hoạt, màn hình điều khiển có thể gắn ở bên phải hoặc bên trái.

GIÁM SÁT TỪ XA VỚI ENTRYSAN[®] SECURESTATION™

Thêm vào tùy chọn EntryScan[®] SecureStation™ cho một trung tâm giám sát đa năng và linh hoạt. Nó có thể tăng độ an toàn và hiệu quả bằng cách cho phép một nhà điều hành theo dõi nhiều thiết bị trong nháy mắt hoặc nhiều nhà khai thác có thể giám sát một thiết bị

ĐẸ DÀNG SỬ DỤNG

Menu màn hình cảm ứng với giao diện đồ họa rõ ràng.

Máy in tích hợp cho kết quả in nhanh hoặc in hàng ngày để sử dụng làm bằng chứng hoặc để lưu giữ hồ sơ.

Nhanh chóng phân tích và kết quả trong ít nhất là 13 giây.

Phần mềm cài đặt dễ dàng.

Tùy chọn thêm ngôn ngữ địa phương.

NHẠY CẢM/LỰA CHỌN

Công nghệ ITMSTM được cấp bằng sáng chế làm tăng mật độ ion, cho phép phát hiện các dấu vết chất nổ.

Chế độ phát hiện kép đồng thời có thể giúp cải thiện việc phát hiện chất nổ dựa trên cơ sở Hydro peroxide

TÍNH NĂNG

Có thể phát hiện đồng thời nhiều chất nghi vấn.

Màng thẩm lọc bụi và bụi bẩn và cho phép hoạt động liên tục trong môi trường có lưu lượng giao thông cao, độ ẩm hoặc ô nhiễm.

Bản phím USB được tùy chỉnh để phù hợp với bảng điều khiển của người vận hành.

Chức năng USB Flash disk để tải dữ liệu nhanh chóng.

Các cảnh báo tự động, trực quan / âm thanh được cài tiến với việc sử dụng tùy chọn cho công giúp kiểm soát và duy trì luồng giao thông với mức thông lượng thiết kế.

Màn hình cảm ứng đa năng có thể được đặt ở bên trái hoặc bên phải của hệ thống.

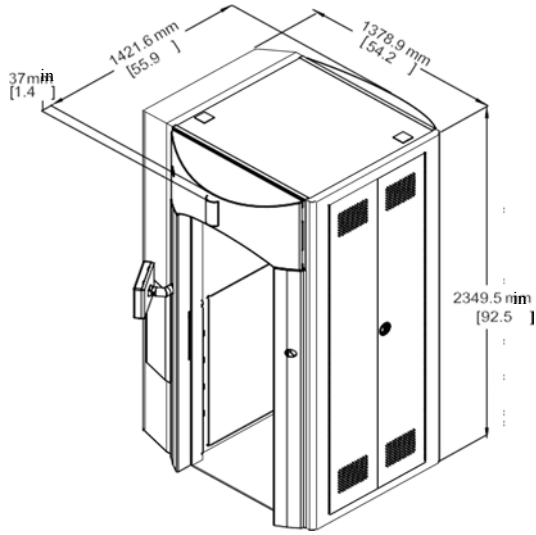
Hệ thống không khí có tiếng ồn thấp và không có tiếng ồn giúp loại bỏ sự cần thiết sử dụng máy nén khí riêng biệt.

Khung nhỏ hơn 10% và giảm diện tích chân đế 17% từ EntryScan[®] 3 cho phép sử dụng trong nhiều ứng dụng khác nhau.

Nhanh hơn 18% thông lượng.

#

ENTRYSKAN® 4



THÔNG SỐ KỸ THUẬT

Kích thước: Chiều dài: 1016 mm (40 inch); 1458.7 mm (57.4 in) chiều sâu tối đa
 Chiều rộng: 1378,9 mm (54,3 inch)
 Chiều cao: 2349,5 mm (92,5 inch) công; 1982,9 mm (78,1 inch)
 Trọng lượng(xấp xỉ): Lượng: 341,1 Kg (752 lbs)

THÔNG SỐ KỸ THUẬT

Loại máy dò: Ion Trap Mobility Spectrometer (ITMS™)
 Thời gian phân tích: Mặc định 13 giây
 Thu mẫu: Thu khí tự chứa
 Công suất: 200-240 VAC, 20A, 50/60 Hz, một pha
 8A điện hình, 2,5A ở chế độ chờ
 Máy tính: Máy tính chuyên dụng
 Máy in: Máy in chuyên dụng
 Màn hình: Màn hình phẳng cảm ứng, 10,4 inch (264,16 mm)
 Xử lý tín hiệu: Nhận diện đồng thời nhiều loại chất nổ
 Hiển thị bằng biểu đồ thanh hoặc màn hình trực tuyến plasma gram

Rapiscan®
 systems
 An OSI Systems Company

Với sự phát triển liên tục của các sản phẩm của chúng tôi Rapiscan® Systems có quyền sửa đổi các thông số kỹ thuật mà không cần thông báo. Hình ảnh sản phẩm là để tham khảo chung. Xin lưu ý rằng do luật pháp và quy định của Hoa Kỳ, không phải tất cả các sản phẩm của Rapiscan® đều có bán ở tất cả các nước mà không bị hạn chế. Vui lòng liên hệ với đại diện bán hàng của Rapiscan® Systems để biết thêm thông tin.



Rapiscan® Systems is ISO 9001:2008 Certified

AMERICAS, CARIBBEAN
 2805 Columbia Street
 Torrance,
 California
 90503
 UNITED STATES of AMERICA
 Tel: +1 310-978-1457
 Fax: +1 310-349-2491

**EUROPE, MIDDLE EAST,
 AFRICA**
 X-Ray House Bonehurst
 Road Salfords
 Surrey RH1 5GG
 UNITED KINGDOM
 Tel: +44 (0) 870-7774301
 Fax: +44 (0) 870-7774302

ASIA
 240 Macpherson Road
 #07-01 Pines Industrial Building
 Singapore
 348574
 SINGAPORE
 Tel: +65-6846-3511
 Fax: +65-6743-9915

sales@rapiscansystems.com
www.rapiscansystems.com